

## ACCIONAMIENTO AUTOMÁTICO

## Optima M99A



M99A



M99AC



M99ACS

### Descripción general

- La secadora de manos automática Optima® de Mediclinics® es la solución ideal para quien está buscando una secadora de manos automática con un funcionamiento óptimo a un precio muy competitivo. Estos modelos son ideales para ser instalados en zonas con un tráfico de gente medio como por ejemplo restaurants, teatros, oficinas, etc.
- Estos modelos están equipados con un motor de inducción, el cual no requiere de mantenimiento y están fabricados con materiales de alta calidad.
- La secadora de manos Optima incluye un Sensor de detección electrónico, por haz infrarrojo y distancia de detección regulable entre 15 y 25 cm.
- Disponible en tres acabados distintos (acero pintado en Epoxy blanco, acero inoxidable AISI 304 acabado brillante y acero inoxidable AISI 304 acabado satinado) para integrarse fácilmente en cualquier ambiente de baño.

### Componentes y materiales

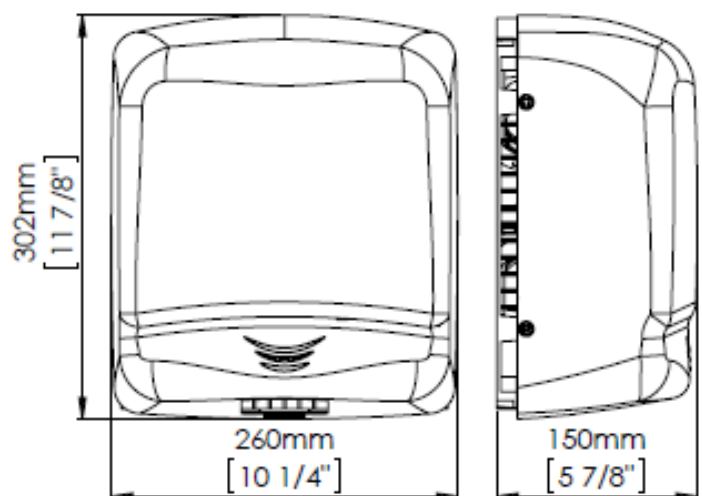
- **M99A:** carcasa de 1,5 mm. de espesor de acero, acabado en Epoxy blanco.
- **M99AC:** carcasa de 1,5 mm. de espesor de acero inoxidable AISI 304, acabado brillante.
- **M99ACS:** carcasa de 1,5 mm. de espesor de acero inoxidable AISI 304, acabado satinado.
- Motor de inducción de 2.800 rpm y alta durabilidad que no necesita mantenimiento y que incorpora un limitador térmico de seguridad.
- Resistencia de hilo ondulado de NiCr que incorpora un limitador térmico de seguridad.
- Base y voluta, de plástico ignífugo PP-V0, con 4 agujeros de Ø 6mm para montaje en pared.
- Turbina centrífuga de entrada simple de termo-plástico PP-V0.
- Sensor de detección por haz infrarrojo regulable.
- Rejilla salida aire de Zamak.

### Especificaciones técnicas

<b>Voltaje</b>	220- 240 V
<b>Frecuencia</b>	50/60 Hz
<b>Aislamiento eléctrico</b>	Clase II
<b>Potencia total</b>	1.640 W
<b>Consumo</b>	7 A
<b>Potencia motor</b>	140 W
<b>Rpm</b>	2.800
<b>Potencia resistencia</b>	1.500 W
<b>Dimensiones</b>	302x260x150 mm.
<b>Peso</b>	4,45 Kg
<b>Espesor carcasa</b>	1,5 mm
<b>Tiempo de secado</b>	38 seg.
<b>Flujo de aire efectivo</b>	215 m <sup>3</sup> /h (3,590 L/min)
<b>Velocidad del aire</b>	50 Km/h
<b>Tº aire (10 cm distancia/21ºC)</b>	57 ºC
<b>Presión sonora (*) (a 2m)</b>	57 dBA
<b>Grado de protección</b>	IP21

(\*) De acuerdo con el estándar UNE EN ISO 11201:2010 V2

### Dimensiones



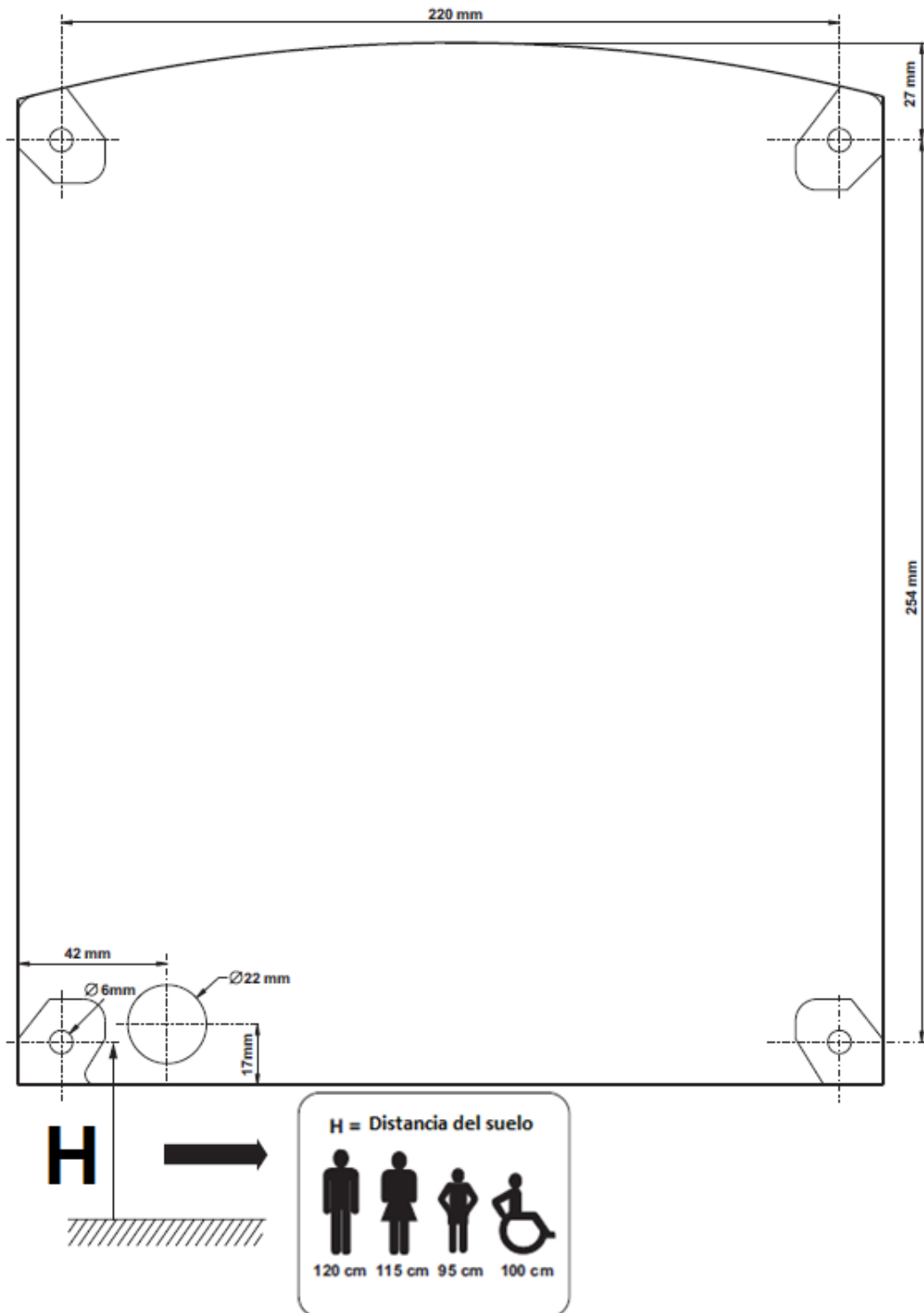
Dim. ± 4%

## Funcionamiento

Coloque las manos debajo de la salida de aire. La secadora de manos iniciará automáticamente el ciclo de secado y continuará sin interrupción, siempre y cuando las manos se mantengan en el campo de detección del sensor. El aparato dejará de funcionar 2 segundos después de que las manos se retiren de la circulación de aire.

## Montaje

## Altura de instalación recomendada



## Certificados & Calificaciones

