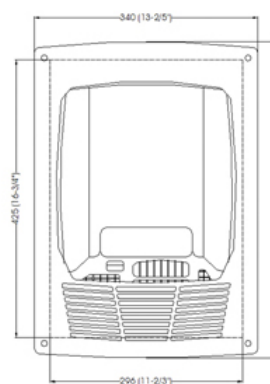
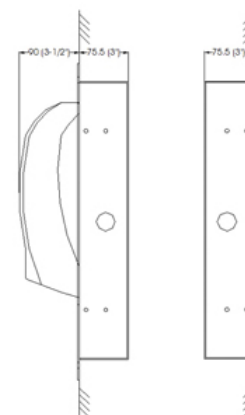


**Kit para empotrar secadoras de manos mediflow inox
AISI 304 blancas**
Código: KT0010
Descripción general

- Kit para empotrar secadora de manos mediflow® (secadora no incluida).
- El kit empotrable mediflow® adecua la secadora de manos mediflow® al cumplimiento de la normativa ADAAG (EEUU) -que limita a 10 cm la proyección horizontal de los dispositivos instalados en baños públicos-, confiriendo a dicha secadora de manos la cualidad de específica minusvalía.
- Máxima robustez y anti-vandalismo.
- Excelente integración y nivel estético.


Componentes y Materiales

- Armario, de hierro electrozincado, de 1,5 mm de espesor, con 16 agujeros de Ø 6 mm para montaje en pared, incluye 4 pernos M5 soldados sobre la base para el montaje de la secadora mediflow®.
 - Junta de goma, color blanco, ofrece una protección exterior de refuerzo, que minimiza las vibraciones y ruidos.
 - Marco, de acero inox AISI 304, de 1,5 mm de espesor, acabado blanco con 4 agujeros de Ø 9 mm para montaje en pared.
 - Tornillería para el montaje de la secadora al armario y el marco a la pared incluida: 4 tuercas Din 934 M5, 4 arandelas Din 125 M5, 4 tornillos acero inox Din 7981 32 x 5,5 mm y 4 tacos F8.
- Nota: Tornillería para el anclaje del armario en pared, no incluida. Se recomienda el uso de tornillería de acero inoxidable.



Dim.: ±4%

Características Técnicas

Alojamiento pared - 76 mm prof mm

Funcionamiento

Sin instrucciones de uso específicas.

Instalación

Tornillería incluida. Ver página siguiente.

Certificados y Homologaciones

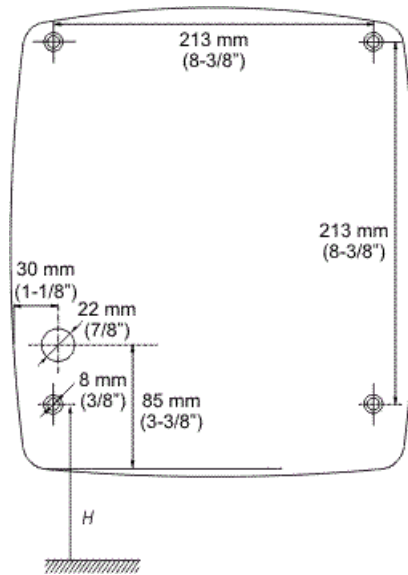
ISO 9001:2008, CE, AENOR, VDE, GOST. Cumple normativa ADAAG (EE.UU.) de supresión de barreras arquitectónicas.

Mediclinics, S.A., se reserva el derecho a efectuar cambios y/o modificaciones en los productos y sus especificaciones sin previo aviso.

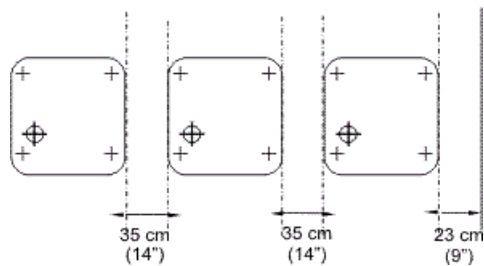
mediclinics S.A



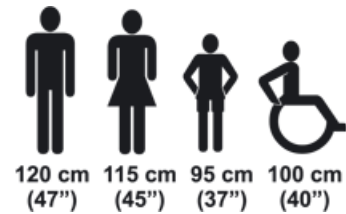
INSTALACIÓN



MONTAJE EN SERIE (RECOMENDACIONES DE MONTAJE)



ALTURAS RECOMENDADAS (DISTANCIA DESDE EL SUELO)



Nº secadores a instalar:

- En lavabos con una frecuencia de paso normal y con un solo lavamanos: 1 secadora.
- En lavabos con una frecuencia de paso normal y con más de un lavamanos: 1 secadora por cada 2 lavamanos.
- En lavabos con una fila de 4 lavamanos: 2 secadoras.
- En lavabos con 1 fila de 6 lavamanos: 3 secadoras.
- En lavabos con 1 fila de 8 lavamanos: 4 secadoras.
- En lavabos con una frecuencia de paso alta o muy alta y con más de un lavamanos: 2 secadoras por cada 3 lavamanos.
- En lavabos con una fila de 4 lavamanos: 3 secadoras.
- En lavabos con 1 fila de 6 lavamanos: 4 secadoras.
- En lavabos con 1 fila de 8 lavamanos: 5 secadoras.

Ubicación idónea:

Entre el lavamanos y la puerta de salida. No se recomienda instalarlo entre lavamanos, ni al lado de urinarios, inodoros o duchas. En modelos automáticos, si se instala sobre un mármol o una repisa, la distancia mínima del secador a la repisa debe ser de 400 mm. Se recomienda que las secadoras de manos se distribuyan por todo el área del lavabo para evitar aglomeraciones.

Mediclinics, S.A., se reserva el derecho a efectuar cambios y/o modificaciones en los productos y sus especificaciones sin previo aviso.

mediclinics S.A

